

Timgrei

ALUMIINIPROFIILIN KUVASTO
1/2025

Anodisointi Janster Oy

Timgrei

Koskelontie 16 C

02920 Espoo

Puh. (09) 548 6477

timgrei@timgrei.fi

www.timgrei.fi

www.janster.fi

SISÄLLYSLUETTELO

LIUKULASIPROFIILIT+TARVIKKEET	4
PEILIPROFIILIT	5
KAIDEPROFIILIT, F	6
KAIDEPROFIILIT, Y ja H	7
SAMI TERASSI-/PARVEKEJÄRJESTELMÄ 1K LASILLE	8
SAMI TERASSI-/PARVEKEJÄRJESTELMÄ	9
KAIDE- ja RUNKORAKENNEPROFIILIT	10
LASIKATEPROFIILIT	11
HELMI PEILIOVIPROFIILIT (alakantoinen)	12
JAKOISEINÄ KIIINTEÄ + LIUKUVA (kynnyksetön)	13
VAKIOPROFIILIT	14-15
ANODISOIDUT ja MAALATUT LEVYT	16
KASETTI-, VÄLISEINÄ- JA JULKISIVULASIPROFIILIT	17
ERIKOISPROFIILIT ja TAULUKEHYSLISTA	18
LASITUSLISTAT	19
TAULUKEHYSLISTA	20
SUIHKUSEINÄPROFIILIT	21

Muut profiilit ja värit sopimuksen mukaan, anodisoituna tai maalattuna.

Anodisointivalikoima:

www.janster.fi

Musta, ruskea, kullanväri, rst, luonnonväri, siniharmaa, punainen, sininen.

Maalausvärit:

RAL-värikartta

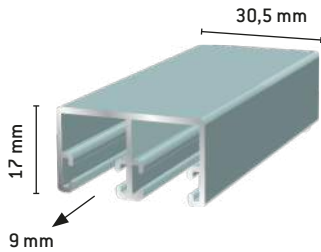
AUKILOAIKA

Arkisin klo 8.00–16.00

Oikeudet muutoksiin pidätetään

LIUKULASIPROFIILIT+TARVIKKEET

*-merkityt maalautetaan tilauksesta

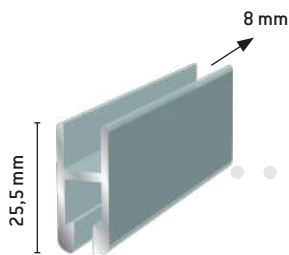
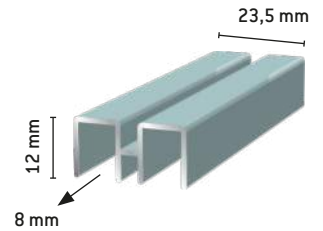


Liukulasin yläprofiili pölyharjaurilla

- 148 Anodisoitu luonnonväri
- 1481 Valkoinen* RAL 9010

Liukulasin yläprofiili

- 157 Anodisoitu luonnonväri
- 1571 Valkoinen* RAL 9010

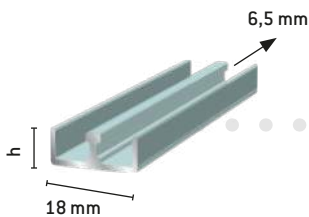
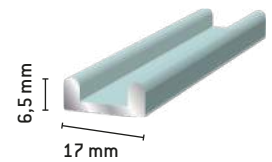


Liukulasin vaunuprofiili

- 156 Anodisoitu luonnonväri
- 1561 Valkoinen* RAL 9010

Liukulasin alaprofiili

- 155 Anodisoitu luonnonväri
- 1551 Valkoinen* RAL 9010



Fiber

- 37270 Yläprofiili h=13 mm (korkea)
Anodisoitu luonnonväri
- 37260 Alaprofiili h=7 mm (matala)
Anodisoitu luonnonväri
- 37261 Fibermuovi



261 Liukulasin kasaustiivisteet
5 tai 6 mm lasille, 50 m / rll



194 Kuulalaakeri



164 Liukulasin päätytulppa
100 kpl erissä



195 Liukulasilukko

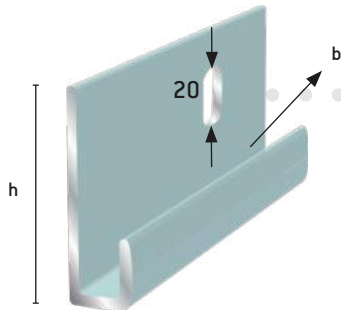


163 Liukulasin pyörästö
100 kpl erissä



259 Kromivedin

PEILIPROFIILIT



J-Profiilit 20 mm korkealla reiällä

4 mm peilille

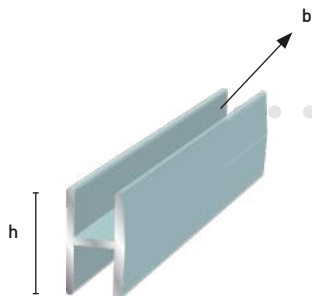
$h=35$ mm, $b=6$ mm, kiiltokulta $b=7,8$ mm

- 151 Anodisoitu luonnonväri
- 151 Anodisoitu musta GS-E5
- 1511 Valkoinen RAL 9010
- 1514 Kiiltoanodisoitu luonnonväri

6 mm peilille

$h=35$ mm, $b=8,5$ mm

- 150 Anodisoitu luonnonväri
- 150 Anodisoitu musta GS-E5
- 1501 Valkoinen RAL 9010
- 1503 Mattakulta
- 1504 Kiiltoanodisoitu luonnonväri



H-Profiilit

4-5 mm peilille

$h=12$ mm, $b=5$ mm

- 104 Anodisoitu luonnonväri
- 1041 Valkoinen RAL 9010



262 Peilikoukkusarja
4 koukkuja, ruuvit,
tulpat ja korkit

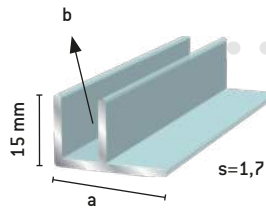


2591 Peilioven vedin
kromi tai mattakromi



258 Lasisarana
prässätty kromattu

KAIDEPROFIILIT, F



F-Profiili, pieni

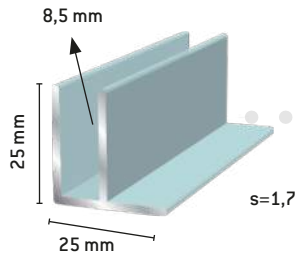
a=21,9 mm, b=5,5 mm

103	Anodisoitu luonnonväri
103	Anodisoitu musta GS-E5
1031	Valkoinen RAL 9010
1032	Ruskea RR32
1037	Harmaa RAL 7024

F-Profiili, iso

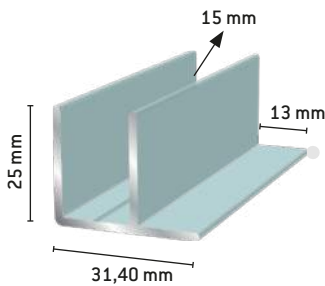
a=24,9 mm, b=8,5 mm

102	Anodisoitu luonnonväri
102	Anodisoitu musta GS-E5
1021	Valkoinen RAL 9010
1022	Ruskea RR32
1029	Harmaa RAL 7024



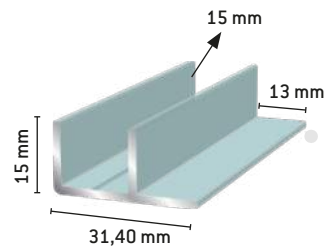
F-Profiili, syvä

1023	Anodisoitu luonnonväri
1023	Anodisoitu musta GS-E5
1024	Valkoinen RAL 9010
1025	Ruskea RR32
1028	Harmaa RAL 7024



F-Profiili 15 mm uralla, syvä

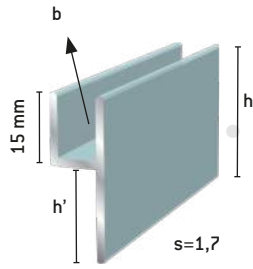
710	Anodisoitu luonnonväri
711	Valkoinen RAL 9010
713	Harmaa RAL 7024



F-Profiili 15 mm uralla, matala

721	Valkoinen RAL 9010
-----	--------------------

KAIDEPROFIILIT, Y ja H

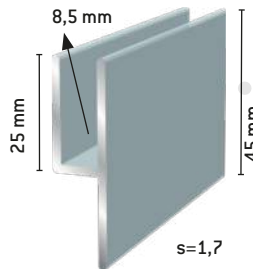


Y-Profiili, pieni

h=30 mm, h'=15 mm, b=5,5 mm
 135 Anodisoitu luonnonväri
 135 Anodisoitu musta GS-E5
 1351 Valkoinen RAL 9010
 1352 Ruskea RR32
 1038 Harmaa RAL 7024

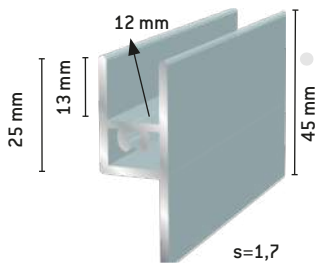
Y-Profiili, iso

h=35 mm, h'=20 mm, b=8,5 mm
 134 Anodisoitu luonnonväri
 134 Anodisoitu musta GS-E5
 1341 Valkoinen RAL 9010
 1342 Ruskea RR32
 1039 Harmaa RAL 7024



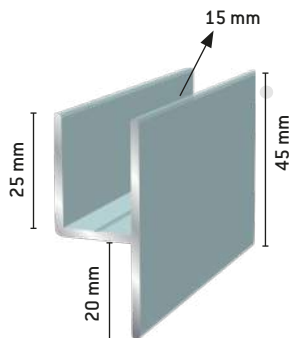
Y-Profiili, syvä

1345 Anodisoitu luonnonväri
 1345 Anodisoitu musta GS-E5
 1346 Valkoinen RAL 9010
 1347 Ruskea RR32
 1040 Harmaa RAL 7024



Y-Profiili, leveä

1355 Anodisoitu luonnonväri
 1356 Valkoinen RAL 9010
 1354 Ruskea RR32

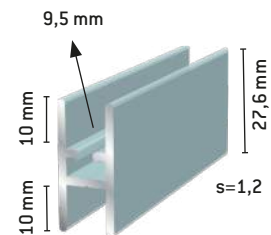


Y-Profiili 15 mm uralla, syvä

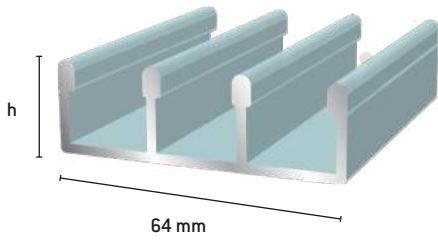
700 Anodisoitu luonnonväri
 701 Valkoinen RAL 9010
 703 Harmaa RAL 7024

Kaide H -profiili

154 Anodisoitu luonnonväri
 1541 Valkoinen RAL 9010
 1542 Harmaa RAL 7024
 1542 Ruskea RR32



SAMI TERASSI-/PARVEKEJÄRJESTELMÄ 1K LASILLE



Sami 4-sakarainen yläprofiili

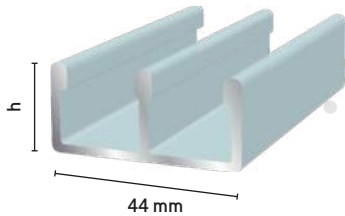
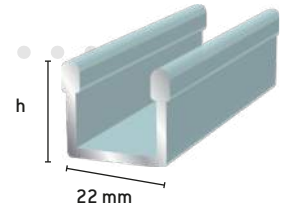
h=25 mm	
124	Anodisoitu luonnonväri
124	Musta RAL 9005
143	Valkoinen RAL 9010
264	Ruskea RR32
2645	Harmaa RAL 7024

Sami 4-sakarainen alaprofiili

h=20 mm	
1241	Anodisoitu luonnonväri
1241	Musta RAL 9005
1431	Valkoinen RAL 9010
2541	Ruskea RR32
2646	Harmaa RAL 7024

Sami 2-sakarainen, ylä / ala

h=25 mm (ylä), h=20 mm (ala)	
1242	Anodisoitu luonnonväri
1242	Musta RAL 9005
1432	Valkoinen RAL 9010
2642	Ruskea RR32
2647	Harmaa RAL 7024

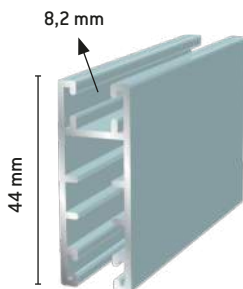


Sami 3-sakarainen yläprofiili

h=25 mm	
1243	Anodisoitu luonnonväri
1243	Musta RAL 9005
1433	Valkoinen RAL 9010
2643	Ruskea RR32
2648	Harmaa RAL 7024

Sami 3-sakarainen alaprofiili

h=20 mm	
1244	Anodisoitu luonnonväri
1244	Musta RAL 9005
1434	Valkoinen RAL 9010
2644	Ruskea RR32
2649	Harmaa RAL 7024

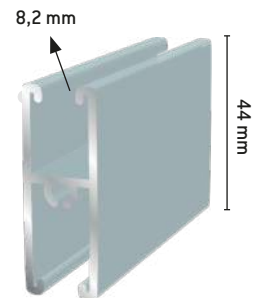


Sami vaakapuite

123	Anodisoitu luonnonväri
123	Musta RAL 9005
142	Valkoinen RAL 9010
265	Ruskea RR32
2651	Harmaa RAL 7024

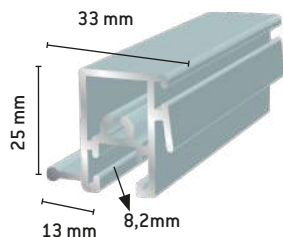
Sami jakopiena ruuvitaskulla

1234	Anodisoitu luonnonväri
1234	Musta RAL 9005
1235	Valkoinen RAL 9010
1236	Ruskea RR32
2652	Harmaa RAL 7024



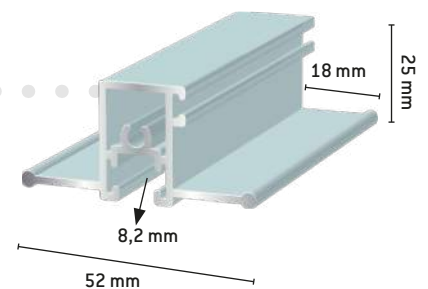
Sami pystyprofiili

118	Anodisoitu luonnonväri
118	Musta RAL 9005
139	Valkoinen RAL 9010
266	Ruskea RR32
2656	Harmaa RAL 7024



Sami 2-vedin pystyprofiili

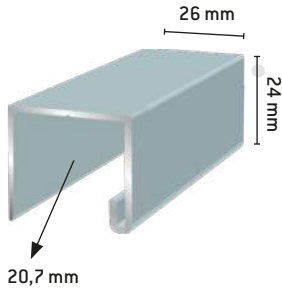
1181	Anodisoitu luonnonväri
1181	Musta RAL 9005
1381	Valkoinen RAL 9010
2661	Ruskea RR32
2657	Harmaa RAL 7024



SAMI TERASSI-/PARVEKEJÄRJESTELMÄ

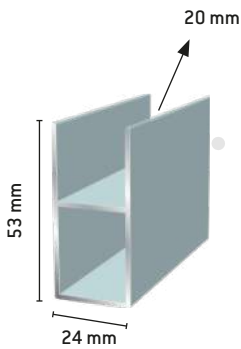
Profiilit myös määrämittaan sahattuina valmiina asennussarjoina.

Suosittelava oven max-koko 1100 x 2500 mm.



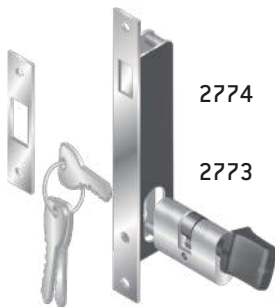
Sami seinäprofiili

2121	Anodisoitu luonnonväri
2121	Musta RAL 9005
1401	Valkoinen RAL 9010
2671	Ruskea RR32
2650	Harmaa RAL 7024



Sami lukkoseinä 5m

2122	Anodisoitu luonnonväri
2122	Musta RAL 9005
2123	Valkoinen RAL 9010
2124	Ruskea RR32
2125	Harmaa RAL 7024



2774 Omec-lukko

2773 Omec-lukko
työstettynä
Sami-terassiin



277

Sami-lukko painosylinteri
seinäprofiiliin



2775 Jousilukko



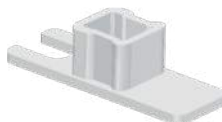
382 Terassilasin kasaustiiviste
6 mm lasille, musta



Pölyharjat



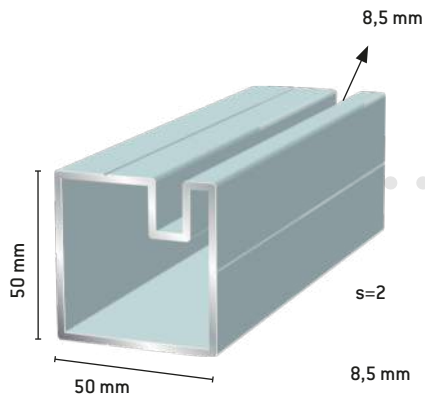
120 Laakeripyörä + tappi



119 Päätätulpat

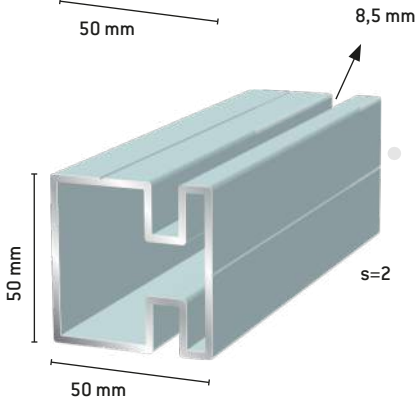
106	5x3 mm
1061	5x5 mm
1062	5x8 mm
1071	6,7x5,5 mm
1072	6,7x8 mm
1073	6,7x12 mm

KAIDE- ja RUNKORAKENNEPROFIILIT



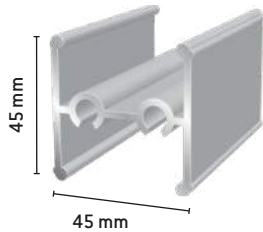
Kaideprofiili, uran syvyys 15 mm

- 600 Anodisoitu luonnonväri
- 600 Musta RAL 9005
- 601 Valkoinen RAL 9010
- 602 Ruskea RR32
- 603 Harmaa RAL 7024



Kaide jakoprofiili, uran syvyys 15 mm

- 610 Anodisoitu luonnonväri
- 610 Musta RAL 9005
- 611 Valkoinen RAL 9010
- 612 Ruskea RR32
- 613 Harmaa RAL 7024

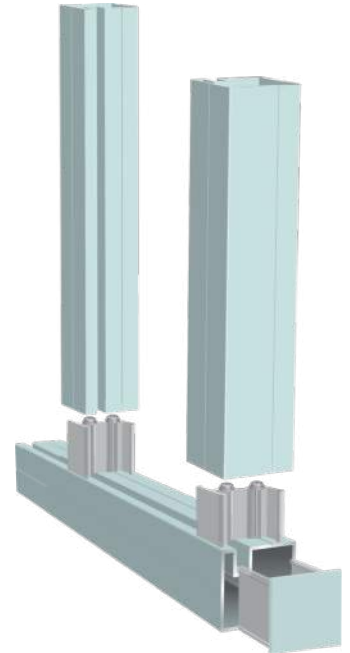


Kaide kasauprofiili

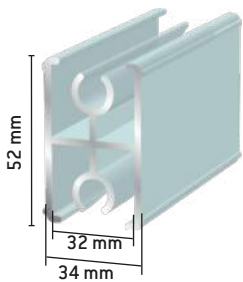
- 620 Kirkas

Kaideprofiilin päätytulppa

- 630 Anodisoitu luonnonväri, RAL 9010, RR32, RAL 9005, RAL7024



RUNKORAKENNEPROFIILIT

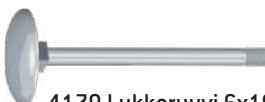


Runkorakenneprofiili

- 4177 Kirkas



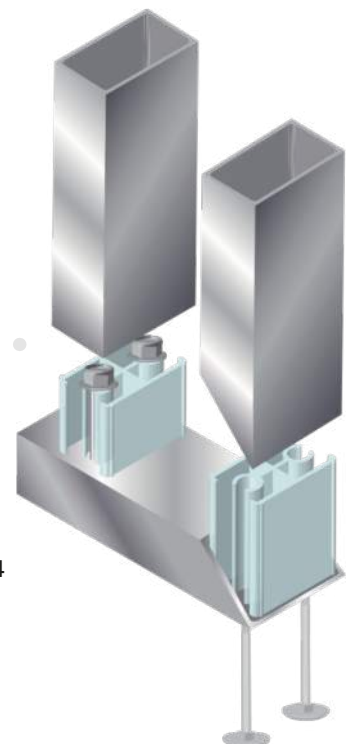
4178 RST Poraruuvi 6,3x70



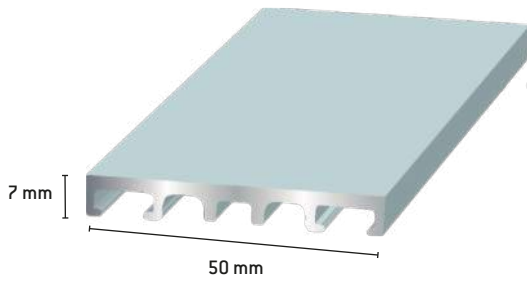
4179 Lukkoruuvi 6x100, priikka + mutteri

Suorakaideputki

- 417 40x60x3
Anodisoitu luonnonväri
Valk. RAL 9010/ruskea RR32/Harmaa RAL 7024
- 418 40x80x3
Anodisoitu luonnonväri
Valk. RAL 9010/ruskea RR32 / Harmaa RAL 7024



LASIKATEPROFIILIT

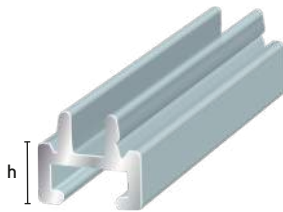
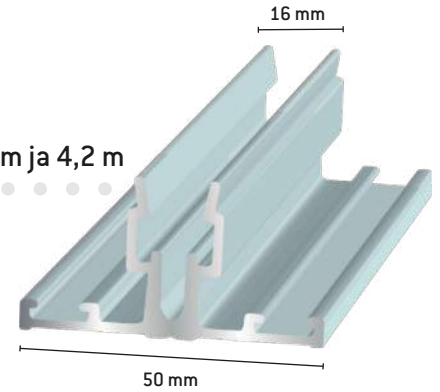


Lasikate lasilista, salkopituus 6,6 m ja 4,2 m

- 381 Anodisoitu luonnonväri
- 381 Musta RAL 9005
- 3811 Valkoinen RAL 9010
- 3812 Ruskea RR32 (ei 4,2 m)
- 3813 Harmaa RAL 7024

Lasikate runko, salkopituus 6,6 m ja 4,2 m

- 8-10 mm lasille
- 380 Kirkas

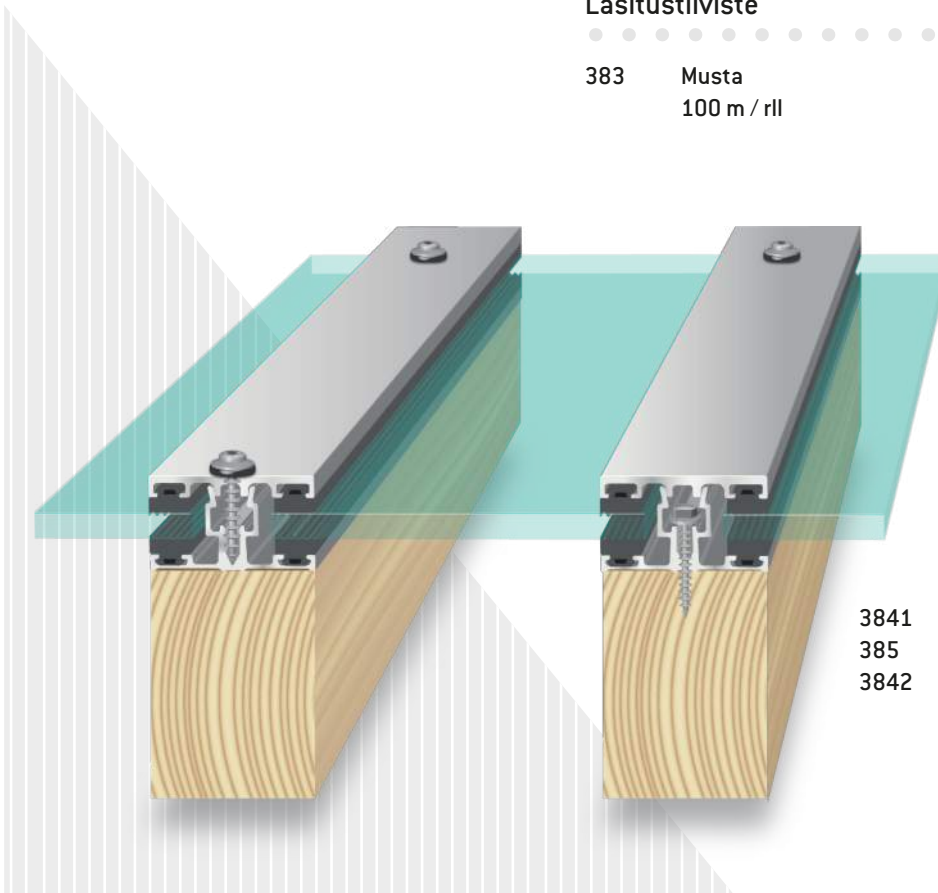


Lopetuslista, salkopituus 6,6 m

- 386 h=7mm Anodisoitu luonnonväri

Lasitustiiviste

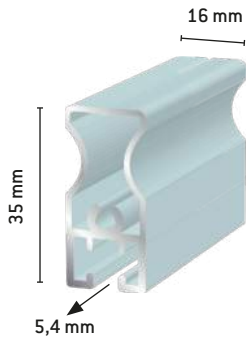
- 383 Musta
- 100 m / rll



- 3841 RST Torx-kanta 5,5x32 100 kpl
- 385 Alumiinialuslevy tiivisteellä 100 kpl
- 3842 RST Torx-kanta 5,5x50 100 kpl (pinta+pohja)

HELMI PEILIOVIPROFIILIT (alakantoinen)

Suosittelava oven maksimi leveys 900mm, korkeus 2500 mm

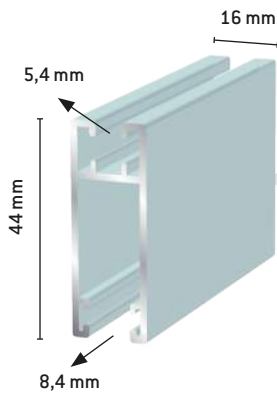
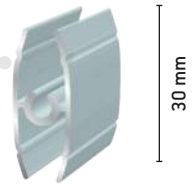


Helmi pysty

- 294 Anodisoitu luonnonväri
- 2941 Valkoinen RAL 9010

Helmi jakopiena

- 295 Anodisoitu luonnonväri
- 2951 Valkoinen RAL 9010

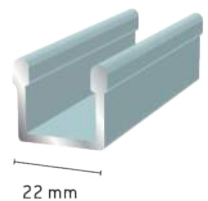


Helmi vaaka

- 293 Anodisoitu luonnonväri
- 2931 Valkoinen RAL 9010

Helmi, 2-sakarainen, ylä 25 mm / ala 20 mm

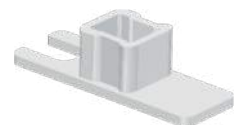
- 292 Anodisoitu luonnonväri
- 2921 Valkoinen RAL 9010



296 Helmi pyörästö, säädettävä

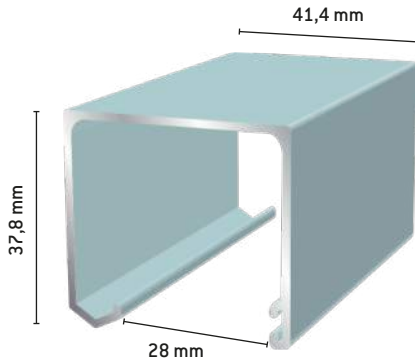


1061 Pölyharja, 5x5



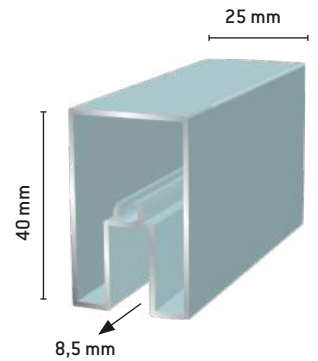
2961 Päättytulppa

JAKOSEINÄ KIINTEÄ + LIUKUVA (kynnyksetön)



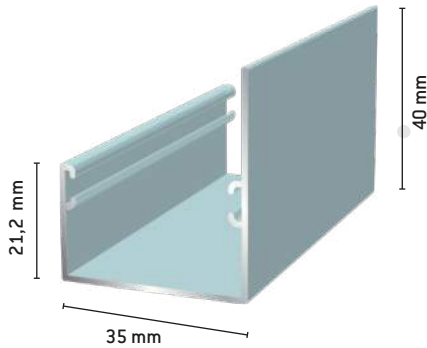
Martta yläliukuprofiili

- 2904 Anodisoitu luonnonväri
- 2904 Harmaa RAL 7024
- 2904 Musta RAL 9005
- 2905 Valkoinen RAL 9010
- 2906 Ruskea RR32



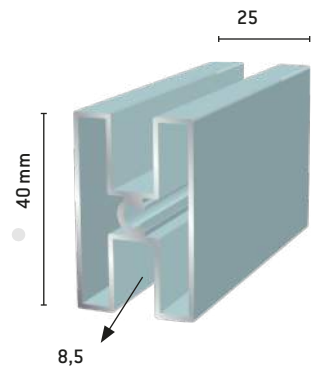
Martta kehysprofiili, uran syvyys 17 mm

- 290 Anodisoitu luonnonväri
- 290 Musta RAL 9005
- 2901 Valkoinen RAL 9010
- 2902 Ruskea RR32
- 2903 Harmaa RAL 7024



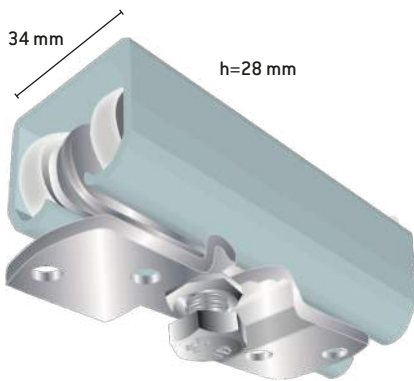
Martan alaohjuriprofiili

- 2914 Anodisoitu luonnonväri
- 2914 Harmaa RAL 7024
- 2914 Musta RAL 9005
- 2915 Valkoinen
- 2916 Ruskea RR32



Martta jakoprofiili, uran syvyys 15 mm

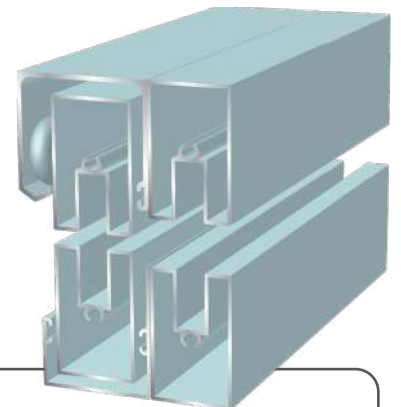
- 291 Anodisoitu luonnonväri
- 291 Musta RAL 9005
- 2911 Valkoinen RAL 9010
- 2912 Ruskea RR32
- 2913 Harmaa RAL 7024



C-yläliukukisko K 75

- 2907 Anodisoitu luonnonväri
- 2907 Harmaa RAL 7024
- 2907 Musta RAL 9005
- 2908 Valkoinen RAL 9010
- 2910 Ruskea RR32

- 2917 Pyörästö K 75



Riippuva laakeripyörä + 2 priikkaa

127



Pölyharja (3 mm)

106

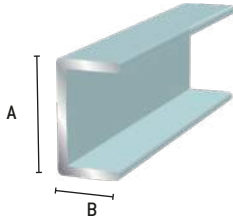


Pallonivelsäätöjalka
+ kierretulppa

1671

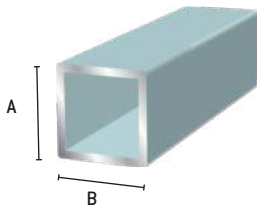
VAKIOPROFIILIT

x- saatavana
xx- tilauksesta



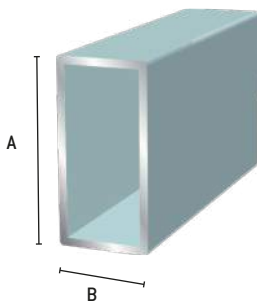
U-profiilit

#	A	B	S	Anodisoitu luonnonväri	Valk./rusk./Harmaa RAL 7024	Kiiltoanodisoitu luonnonväri	Anod. musta GS-E5
400	8	8	1	x	xx		x
172	10	10	1,5	x	xx		x
173	12	12	1,7	x	x		x
422	12	22	1,7	x	x	x	x
174	15	15	2	x	x		x
415	15	25	1,5	x	x		x
425	18	18	2	x	x		x
175	20	20	2	x	x		x
176	25	15	2	x	xx		xx
177	30	20	2	x	x		xx
178	30	30	3	x	xx		xx



Neliöputket

#	A	B	S	Anodisoitu luonnonväri	Valk./rusk./Harmaa RAL 7024	Anod. musta GS-E5
179	15	15	1	x	x	xx
180	20	20	1,5	x	x	xx
181	25	25	2	x	xx	xx
182	30	30	2	x	xx	xx
183	40	40	2	x	x	xx
184	50	50	3	x	x	xx
423	100	100	4	x	x	xx

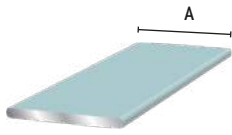


Suorakaideputket

#	A	B	S	Anodisoitu luonnonväri	Valk./rusk./Harmaa RAL 7024	Anod. musta GS-E5
429	15	25	1,5	x	xx	xx
187	20	15	1,5	x	x	xx
426	20	25	2	x	xx	xx
427	20	35	1,5	x	xx	xx
191	30	20	1,5	x	x	xx
192	40	20	1,5	x	x	xx
193	40	20	2	x	xx	xx
416	50	30	2,5	x	x	x
417	60	40	3	x	x	xx
418	80	40	3	x	x	xx
419	20	100	2	x	xx	xx
424	50	100	4	x	x	xx
428	80	60	4	x	xx	xx

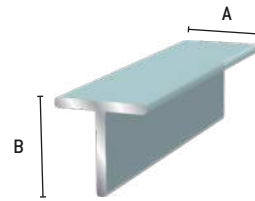
VAKIOPROFIILIT

x- saatavana
xx- tilauksesta



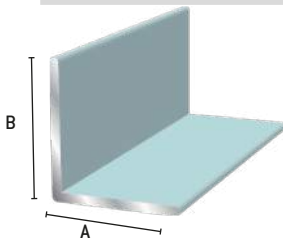
Latat

#	A	S	Anodisoitu luonnonväri	Valk./Harmaa RAL 7024	Anod. musta GS-E5
421	15	3	x	xx	xx
197	20	3	x	x	x
196	20	5	x	xx	xx
198	25	3	x	x	x
190	25	5	x	xx	xx
200	30	3	x	x	x
199	30	5	x	xx	xx
202	40	3	x	x	x
203	40	4	x	xx	xx
402	50	3	x	x	x
204	50	5	x	x	xx
205	60	6	x	xx	xx



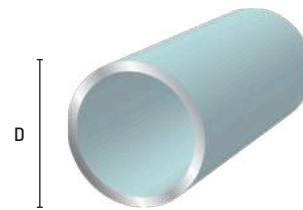
T-profiilit

#	A	B	S	Anodisoitu luonnonväri
218	20	20	2	x
219	30	30	3	x



Kulmaprofiilit

#	A	B	S	Anodisoitu luonnonväri	Valk./Harmaa RAL 7024	Anod. musta GS-E5
206	10	10	1,5	x		x
403	10	15	1,5	x	x	x
208	15	15	1,5	x	x	x
209	15	20	2	x	x	x
210	20	20	2	x	x	x
404	20	30	2	x	x	xx
405	20	40	2	x	x	xx
211	25	25	2	x	x	x
213	30	30	2	x	x	x
214	30	30	3	x	xx	xx
215	35	35	3	x	x	xx
216	40	40	2	x	x	x
406	40	40	4	x	x	xx
217	50	50	5	x	x	x
420	50	25	2	x	x	xx



Pyöröputket

#	D	S	Anodisoitu luonnonväri
	8	1	x
407	10	1	x
408	12	1	x
309	16	1,5	x
310	19	1,5	x
311	20	1	x
312	22	1,5	x
313	25	1,5	x
314	25	2,5	x
315	30	1,5	x
316	35	1,5	x
410	40	2	x
317	50	2	x
318	60	2	x
319	75	3	x

ANODISOIDUT ja MAALATUT LEVYT



Alumiinilevyjen varastokoot

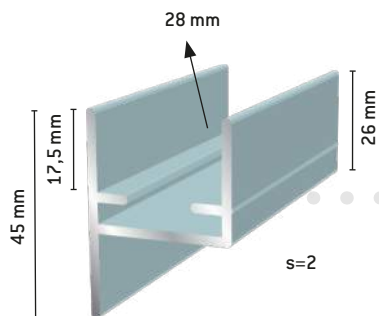
s	B	L
1,0	1000	2000
1,5	1000	2000
2,0	1000	2000
3,0	1000	2000
1,0	1250	2500
1,5	1250	2500
2,0	1250	2500
3,0	1250	2500
1,0	1500	3000
1,5	1500	3000

Levyt varastosta anodisoituna luonnonvärisenä.

Värilliset anodisoidut levyt sekä listan ulkopuolelta sopimuksen mukaan.

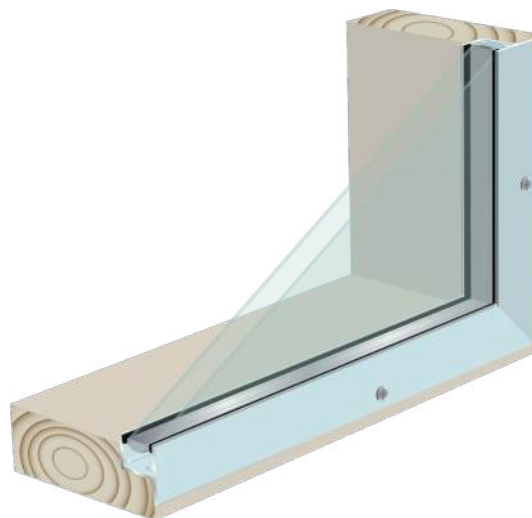
Kysy myös maalattuja alumiinilevyjä. Levyt tehdään tilauksesta yleisimpiin RAL sävyihin 2-3 viikon toimitusajalla.

KASETTI-, VÄLISEINÄ- JA JULKISIVULASIPROFIILIT

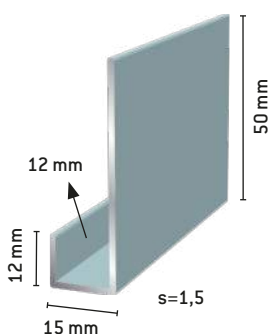


Kasettiprofiili, kiinteälle eristyslasille

- 152 Anodisoitu luonnonväri
- 1521 Valkoinen RAL 9010
- 1522 Ruskea RR32

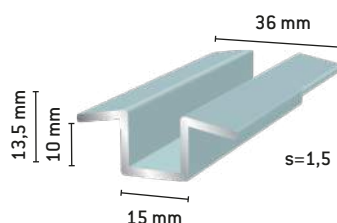


JULKISIVULASI- ja Z-PROFIILIT



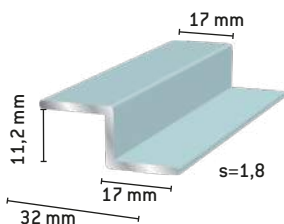
Alaprofiili

- 8908 Kirkas
- 89080 Anodisoitu luonnonväri



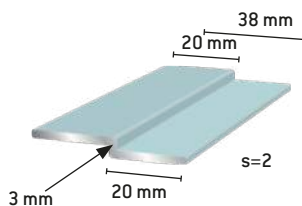
Pystyprofiili

- 8907 Kirkas
- 89070 Anodisoitu luonnonväri



Z-profiili

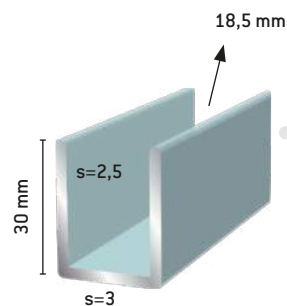
- 170 Anodisoitu luonnonväri
- 170 Harmaa RAL 7024
- 1701 Valkoinen RAL 9010
- 1702 Ruskea RR32



Z-profiili matala

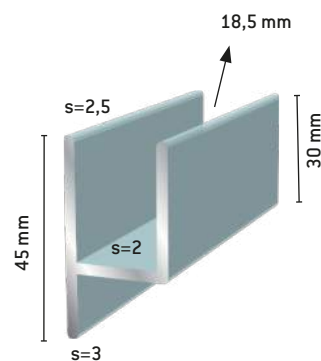
- 414 Anodisoitu luonnonväri
- 414 Harmaa RAL 7024
- 4141 Valkoinen RAL 9010
- 4142 Ruskea RR32

VÄLISEINÄLISTAT

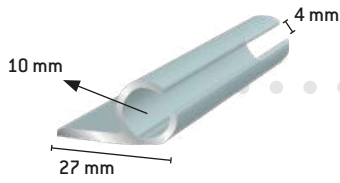


- F206270 Anodisoitu luonnonväri

- F206280 Anodisoitu luonnonväri

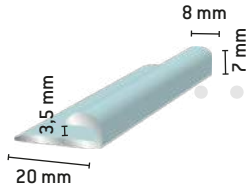


ERIKOISPROFIILIT ja TAULUKEHYSLISTA



Autokoriprofiili

776 Anodisoitu luonnonväri



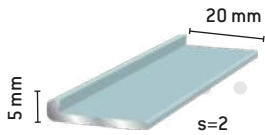
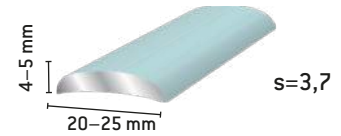
77250 Anodisoitu luonnonväri

Puolipyörölista

Anodisoitu luonnonväri

2040 20 x 4 mm

58130 25 x 5 mm



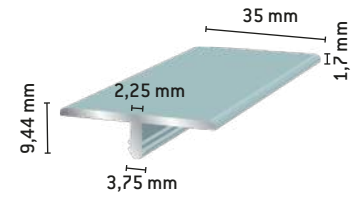
16810 Anodisoitu luonnonväri

Sauman peitelistä

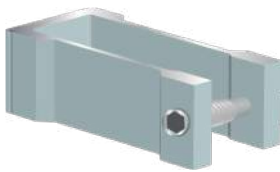
510 Kirkas

511 Anodisoitu luonnonväri

512 Valkoinen RAL 9010



PUTKILIITOS



Liitospala putkelle

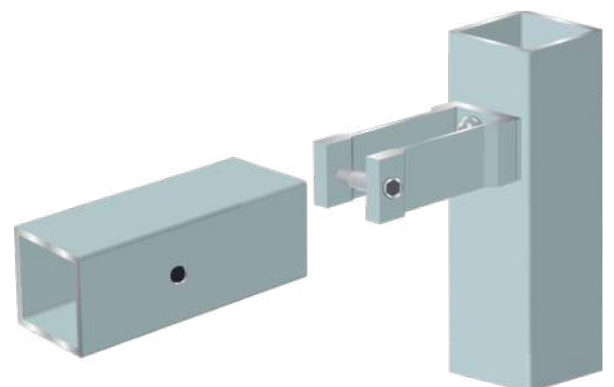
390 25x25x2,25



Päättytulppa, musta

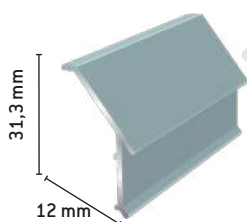
393 30x30x2

394 40x40x2



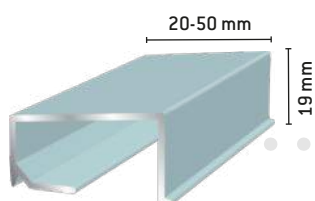
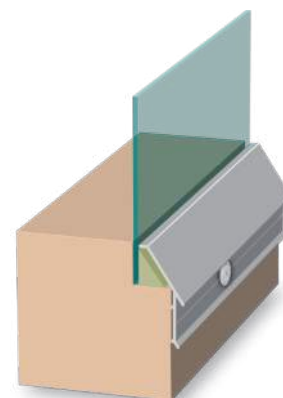
395 RST kuusiokanta 4,8x16 porakärkiruuvit 2 kpl

LASITUSLISTAT



Toimi-kitinpeitelista

- 132 Anodisoitu luonnonväri
- 133 Ruskea RR32
- 282 Valkoinen RAL 9010



19 x 20

- 2202 Anodisoitu luonnonväri
- 2203 Ruskea RR32
- 2204 Valkoinen RAL 9010

19 x 25

- 221 Anodisoitu luonnonväri
- 221 Musta RAL 9005
- 221 Harmaa RAL 7024
- 222 Ruskea RR32
- 287 Valkoinen RAL 9010

19 x 30

- 224 Anodisoitu luonnonväri
- 224 Harmaa RAL 7024
- 225 Ruskea RR32
- 289 Valkoinen RAL 9010

19 x 35

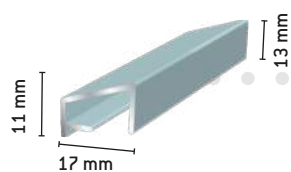
- 2232 Anodisoitu luonnonväri
- 2233 Ruskea RR32
- 2234 Valkoinen RAL 9010

19 x 40

- 227 Anodisoitu luonnonväri
- 2280 Ruskea RR32
- 228 Valkoinen RAL 9010

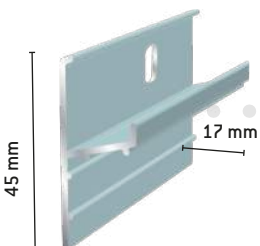
19 x 50

- 230 Anodisoitu luonnonväri
- 231 Ruskea RR32
- 298 Valkoinen RAL 9010



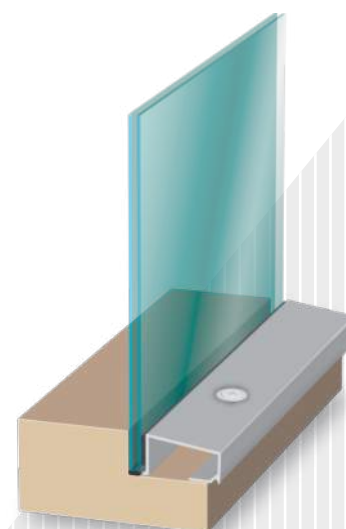
11 x 17A -tyyppi

- 350 Kirkas
- 351 Anodisoitu luonnonväri
- 352 Ruskea RR32
- 453 Valkoinen RAL 9010

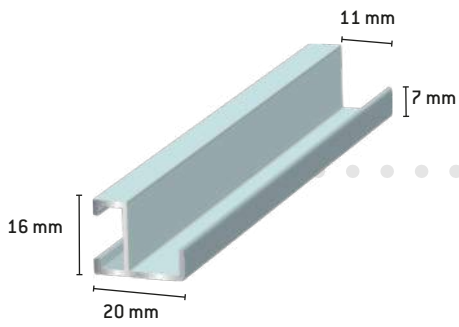


Myrskylista

- 260 Kirkas



TAULUKEHYSLISTA



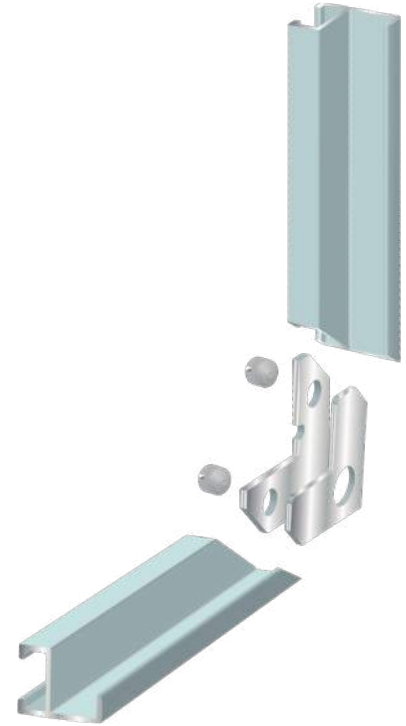
Taulukehysprofiili

- 396 Anodisoitu luonnonväri
- 396 Anodisoitu musta GS-E5
- 3961 Valkoinen RAL 9010

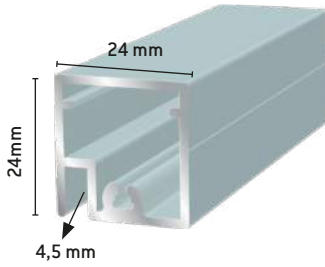


Taulukehyksen kulmaliitospala sis. ripustuskoukut, jouset

- 398 Tarvikepussi
kymmenelle
kehykselle

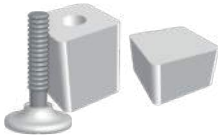


SUIHKUSEINÄPROFIILIT

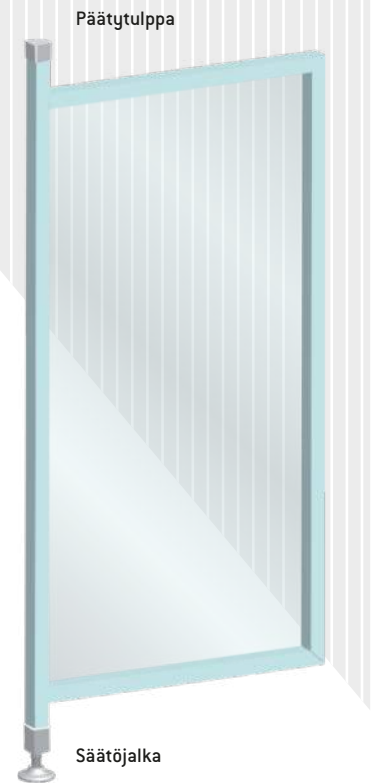


Suihkuseinäprofiili 4,5 mm uralla

- 145 Anodisoitu luonnonväri
- 1451 Valkoinen RAL 9010
- 1452 Ruskea RR32



- 167 Säätojalka + tulpat
valk. tai musta



Suihkuputki 40x2

- 410 Anodisoitu luonnonväri
salkopituus 6 ja 3 m

Lasinkiinnike

- 4102 Kaareva sisäkäyttöön
8 mm lasille
- 4103 Suora ulkokäyttöön
8 mm lasille

- 1674 Pallonivel säätojalka
Valkoinen
Musta



- 1672 Metallikierretulppa
valk. tai musta

∅ 40 mm

